



Ausgabe Dezember 1972

Dual CV 60 Service-Anleitung



Technische Daten

Ausgangsleistung (gemessen an 4 Ohm)

Musikleistung 2 x 30 Watt
 Sinus-Dauerleistung 2 x 20 Watt
 Klirrfaktor (bei 15 W Sinus-Dauerleistung) < 0,2 %

Eingangsempfindlichkeit

Mikrofon, linear 2,0 mV an 47 kOhm
 Phono-Magnet (CCIR) 2,5 mV an 47 kOhm
 Tonband, linear 300 mV an 470 kOhm
 Tuner, linear 300 mV an 470 kOhm
 Reserve (Phono-Kristall, Monitor), linear 300 mV an 470 kOhm

Übertragungsbereich

gemessen bei mechanischer Mittenstellung der Klangregler
 20 – 30 000 Hz ± 0,5 dB
 15 – 60 000 Hz ± 1,5 dB

Leistungsbandbreite (DIN 45 500) 8 – 60 000 Hz

Bassregler bei 40 Hz + 14 bis – 15 dB

Höhenregler bei 15 kHz + 16 bis – 17 dB

Balanceregler Regelbereich ca. 12 dB

Lautstärkeregler

mit abschaltbarer physiologischer Regelcharakteristik

Dämpfungsfaktor > 30

Stereo/Mono-Schalter

Monitor-Schalter für Hinterbandkontrolle

Ausgänge

2 Lautsprecherbuchsen DIN 41 529, 4 – 16 Ohm, abschaltbar
 1 Koaxialbuchse 1/4 inch. für Kopfhöreranschluß

Fremdspannungsabstand

bezogen auf Na = 50 mW
 niederohmige Eingänge > 50 dB
 typischer Wert > 56 dB
 hochohmige Eingänge > 50 dB
 typischer Wert > 60 dB

bezogen auf Nennleistung

Eingang Mikrofon > 56 dB
 typischer Wert > 60 dB
 Eingang Phono-Magnet > 62 dB
 typischer Wert > 68 dB
 hochohmige Eingänge > 76 dB
 typischer Wert > 86 dB

Übersprechdämpfung bei 1 kHz

> 45 dB

Leistungsaufnahme

ca. 80 VA

Netzspannungen umlötbar

110, 117, 220, 240 V

Sicherungen

110, 117 V 1,0 A träge
 220, 240 V 0,5 A träge

Bestückung

Steuerverstärker
 6 Silizium-Transistoren
 2 Integrierte Schaltungen (IC)
 Endverstärker mit Netzteil
 12 Silizium-Transistoren
 4 Z-Dioden
 2 Thermoschalter
 1 Silizium-Brückengleichrichter
 2 G-Schmelzeinsätze 2 AmT

Abmessungen

420 x 108 x 335 mm

Gewicht

6,2 kg

Dual Gebrüder Steidinger · 7742 St. Georgen/Schwarzwald

Funktionsbeschreibung

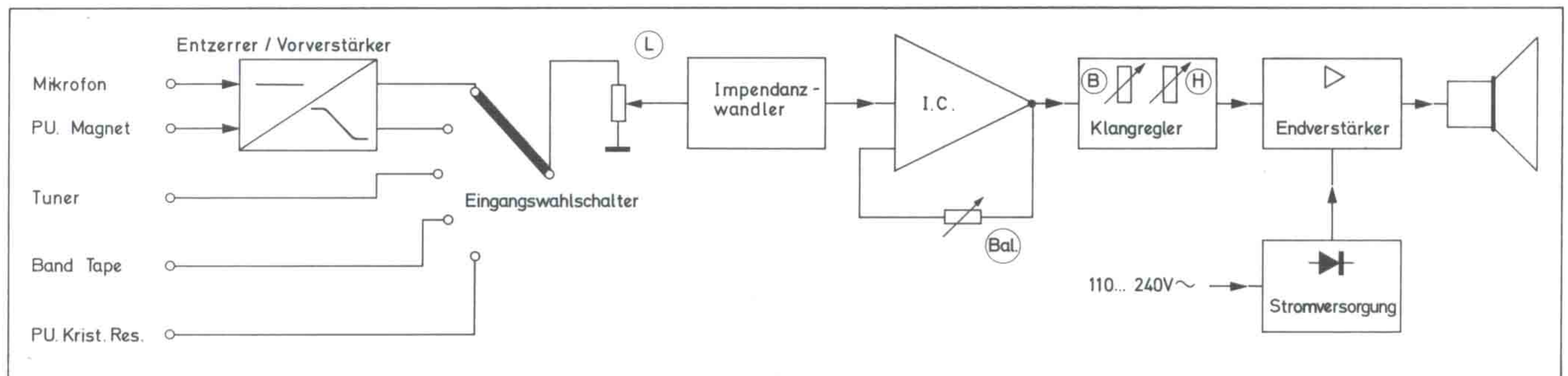
Blockschaltbild

Der Dual CV 60 besitzt einen umschaltbaren Vorverstärker (T 1, T 2) für den magnetischen, bzw. dynamischen Tonabnehmer- und den Mikrofon-Eingang.

Es folgt der Eingangswahlschalter, der die Eingänge "PU-Kristall", "Band" und "Tuner" direkt und die Eingänge "PU-Magnet" und "Mikrofon" über den Vorverstärker an den hochohmigen Lautstärkereglern legt.

Über den nachfolgenden Impedanzwandler (T 3) gelangt das Signal zum integrierten Operationsverstärker (IC) mit regelbarer Verstärkung (Balance). Außerdem gleicht diese Verstärkerstufe die Dämpfung des nachgeschalteten Klangregelnetzwerks aus. In Mittenstellung der Klangregler ist der Frequenzgang des Verstärkers linear. Es folgt die elektronisch abgesicherte Endstufe mit den Transistoren T 4 bis T 11, die das Signal für die Lautsprecher liefert. Das für 110, 117, 220 und 240 Volt Wechselspannung ausgelegte Netzteil dient der Stromversorgung sämtlicher Stufen.

Fig. 1



Vorverstärker

Der 2-stufig ausgelegte Vorverstärker besitzt eine umschaltbare frequenzabhängige Gegenkopplung. Die Entzerrung erfolgt in Stellung "PU-Magnet" mit 3180, 318 und 75 μ s der Schneidkennlinie entsprechend. Frequenzbestimmende Bauteile sind R 6, C 3 und C 5. Bei 1000 Hz ist die Verstärkung 41 dB (ca. 120-fach). Mit dem Regler R 5, der zur Symmetrierung der beiden Kanäle dient, kann die Verstärkung im linken Kanal verändert werden. Bei Betrieb als Mikrofon-Vorverstärker wird die Gegenkopplung umgeschaltet, wobei R 6 eine frequenzunabhängige Gegenkopplung bewirkt.

Eingangswahlschalter

Mit dem 5-stufigen 3-Ebenen-Drehschalter können die verschiedenen Eingänge angeschaltet werden.

Lautstärkereglern

Die Lautstärke ist mit einem Tandem-Potentiometer (logarithmisch) regelbar. Gleichzeitig besitzt dieses Potentiometer Abgriffe für die physiologische Lautstärkeregelung, zuschaltbar mit dem Linear-Contour-Schalter.

Impedanzwandler

Der Impedanzwandler (T 3) paßt den hochohmigen Lautstärkereglern an die nachgeschaltete Verstärkerstufe (IC) an.

Operationsverstärker

In dieser Stufe findet ein in der Computertechnik bekannter und bewährter integrierter Operationsverstärker der Serie 709 Verwendung. Seine Leerlaufverstärkung (Typischer Wert) ist 93 dB (ca. 45 000-fach). Die Bauteile R 21, C 14 und C 15 dienen der Frequenzgang- und Phasenkorrektur. Die günstigen Meßwerte dieses Verstärkers ergeben sich aus der starken Gegenkopplung, die mit dem Balanceregler P 2 regelbar ist. Die Schaltung ist so ausgelegt, daß einer Lautstärkeabnahme in einem Kanal eine entsprechende Zunahme im anderen Kanal folgt, so daß der Gesamtlautstärkeindruck erhalten bleibt.

Baß- und Höhenregler

Die Baß- und Höhenregler (Tandem-Potentiometer, linear) sind in Mittenstellung mit einer mechanischen Rastung versehen. Um in dieser Stellung einen linearen Frequenzgang zu erzielen, besitzen diese Regler einen Mittelabgriff, der zum Ausgleich von Exemplarstreuungen beschaltet ist.

Endverstärker

Der Endverstärker wurde in elkoloser Brückenschaltung (direkter Lautsprecheranschluß) mit getrennter positiver und negativer Stromversorgung ausgeführt. Über den Differenzverstärker mit den Transistoren T 4 und T 5 gelangt das Signal an den Treibertransistor T 6, der die Großsignalverstärkung übernimmt. Zu diesem Zweck

wird seine Betriebsspannung mit C 27 aufgestockt.
 Die NPN-Leistungstransistoren T 10 und T 11 werden über das Komplementäre Treiberpaar T 8 und T 9 angesteuert.
 Die starke Gegenkopplung, gebildet aus den Widerständen R 36 und R 38 (im linken Kanal mit R 37 einstellbar) bestimmen den Grad der Verstärkung.
 Die Ruhestromeinstellung erfolgt mit R 39 und wird durch R 40, D 4 und D 5 stabilisiert.

Elektronische Sicherung

Die Endstufen des CV 60 sind elektronisch gegen zu niedrige Abschlußwiderstände einschließlich Kurzschluß am Lautsprecherausgang gesichert. Die zur Verstärkung der positiven Amplituden vorgesehene Transistorkombination T 8, T 10 wird folgendermaßen geschützt: Der Spannungsabfall am Emitterschutzwiderstand R 49 ändert sich in Abhängigkeit vom Stromfluß. Bei zu hohem Strom erhöht sich die Basisspannung an T 8. Über die Widerstands-Diodenkette R 39, R 40, D 4, D 5 und den Spannungsteiler R 43, R 44 wird der Transistor T 7 angesteuert, der über R 45 mit dem Treibertransistor T 6 verkoppelt ist. Dadurch wird eine wirksame Strombegrenzung erreicht.
 Die Strombegrenzung der Transistoren T 9, T 11, die der Verstärkung der negativen Amplituden dienen, wird wie folgt realisiert: Bei zu hohem Strom bewirkt der Spannungsabfall am Schutzwiderstand R 50, daß die Basis von T 9 negativer wird. Diese negative Spannung wird über die Dioden-Widerstandskette D 5, D 4, R 40, R 39, D 3 begrenzt und damit ein weiterer Stromanstieg verhindert.
 Zusätzlich ist in jedem Kanal auf einem Leistungstransistor ein Thermoschalter angebracht, der bei Erwärmung auf ca. 95 Grad C den Längswiderstand R 51 in den Lautsprecherausgang schaltet.

Netzteil

Ein streufeldarmer Schnittbandkern-Netztransformator, für Netzspannungen von 110, 117, 220 und 240 Volt, dient in Verbindung mit dem Silizium-Brückengleichrichter B 40 C 2200 und den Siebelkos C 28 und C 29 der Stromversorgung.
 Die Endstufentransistoren werden direkt versorgt, während die Vorstufen eine stabilisierte Spannung erhalten.
 Mit der Z-Diode D 1 wird die positive und mit D 2 die negative Spannung stabilisiert.

Fig. 2 Prinzipschaltbild, Endstufe mit elektronischer Sicherung

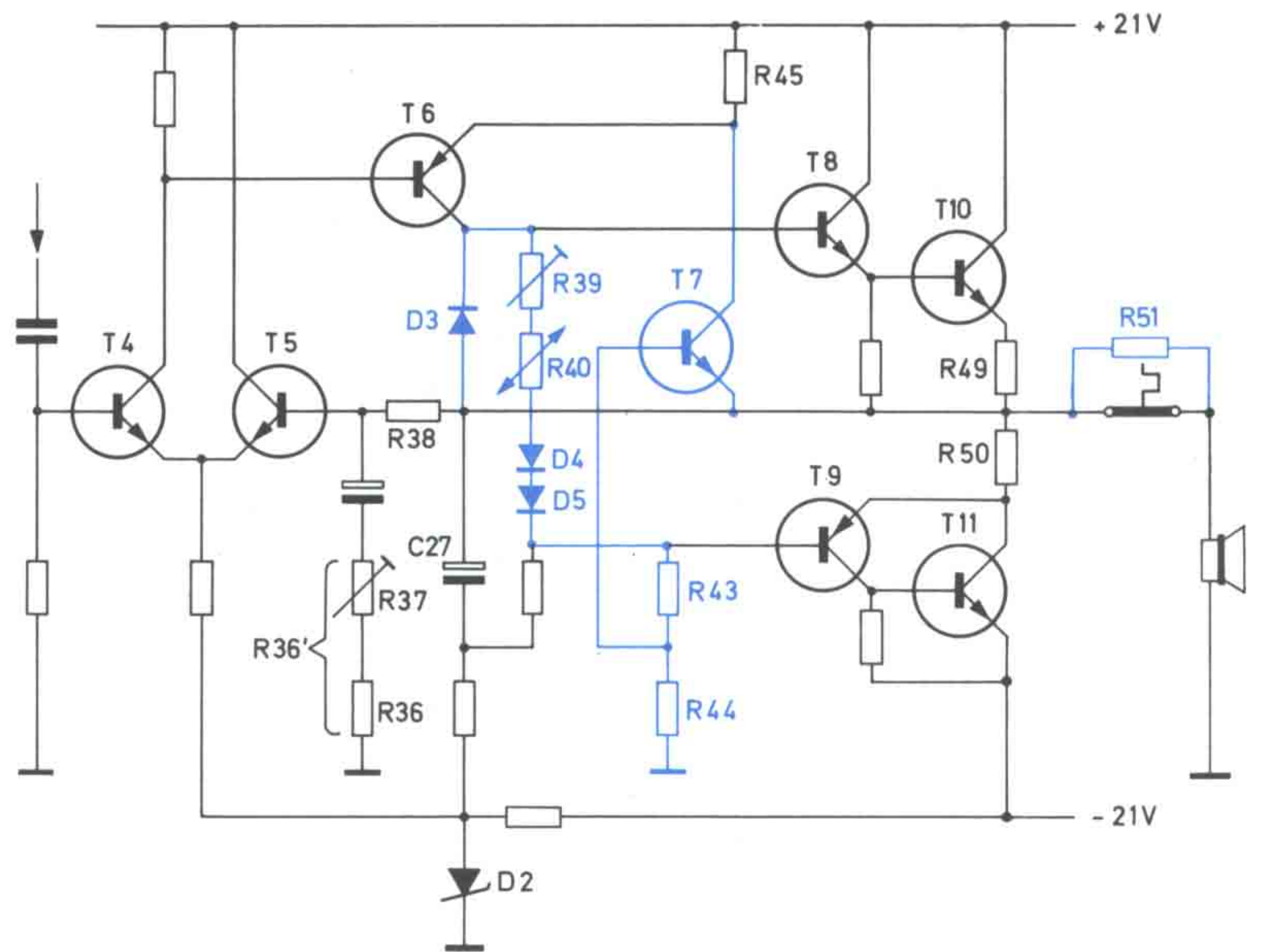


Fig. 3 Prinzipschaltbild, Operationsverstärker

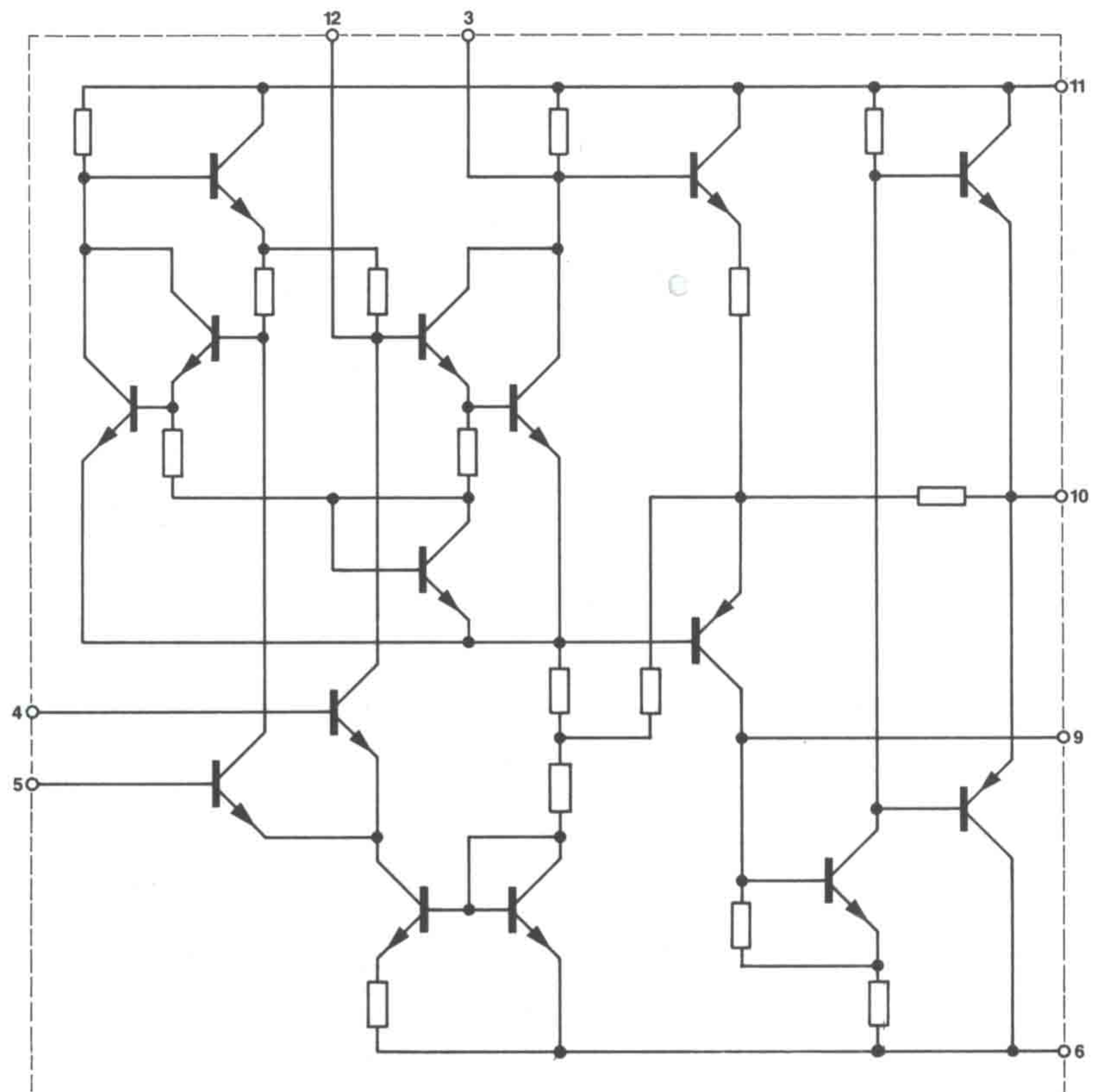


Fig. 4 Steuerverstärker 228 716
(Leiterseite)

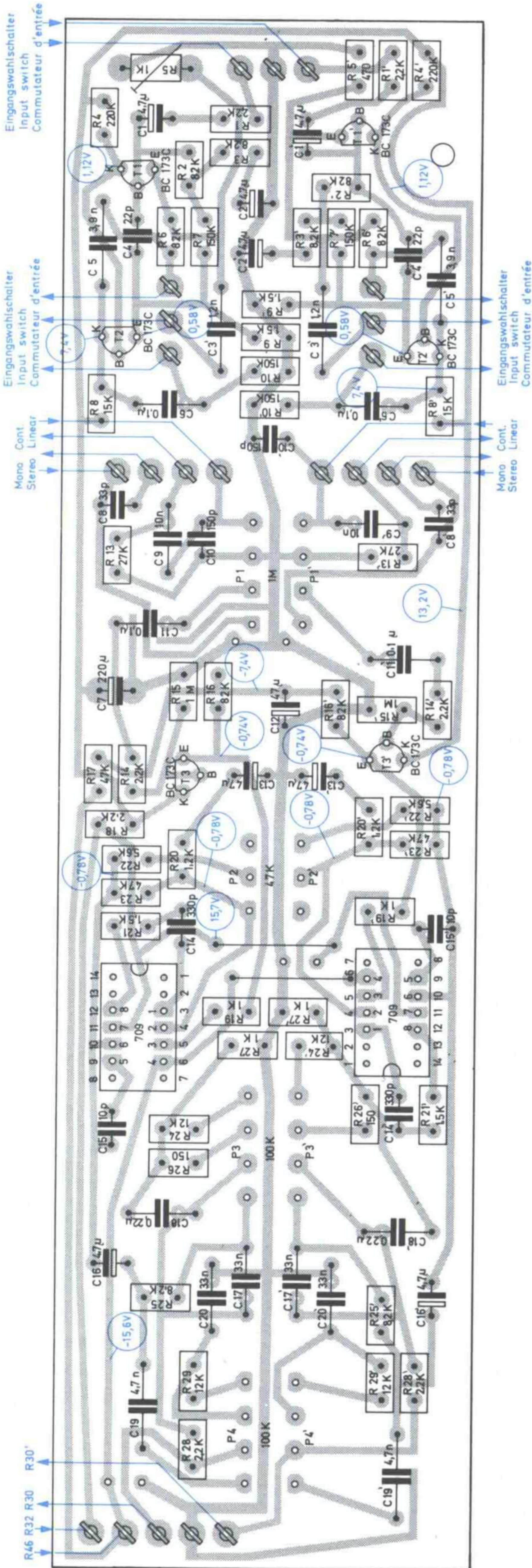
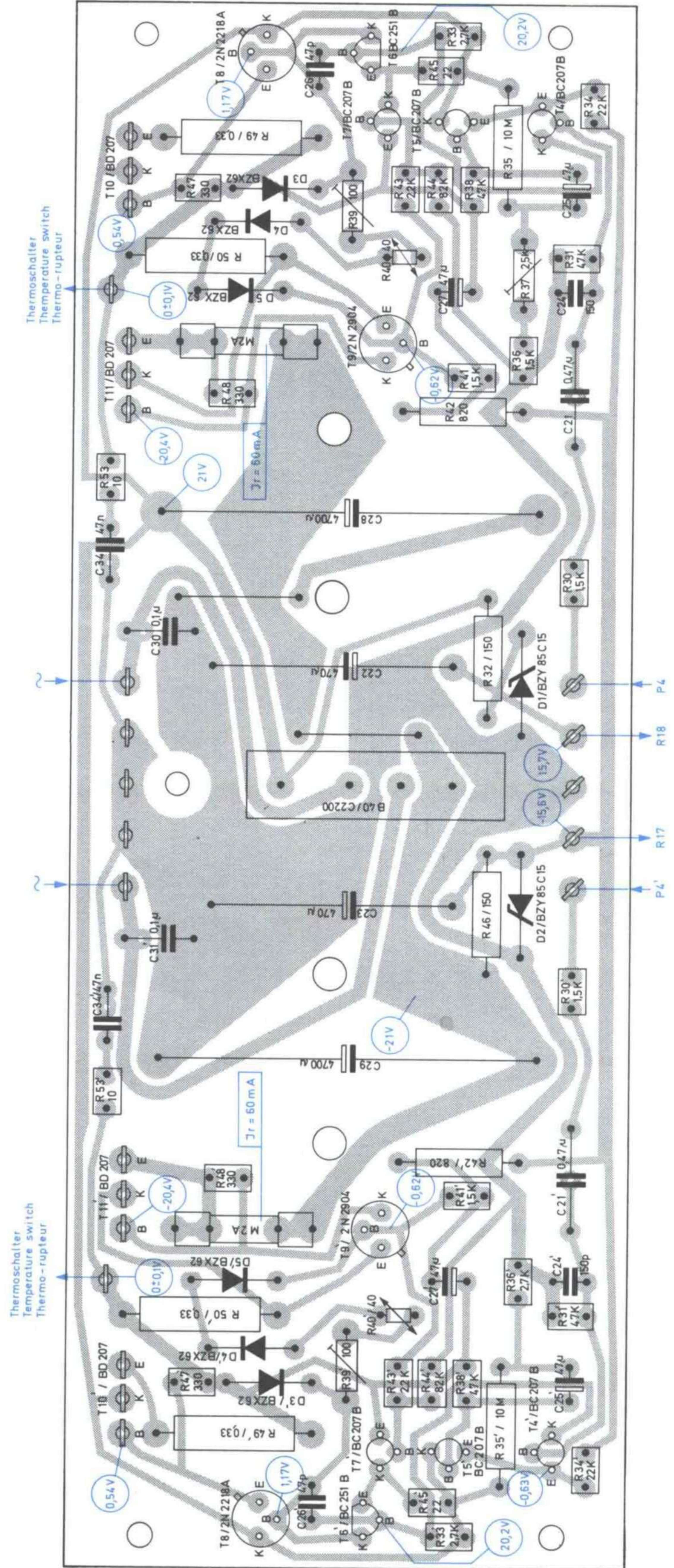
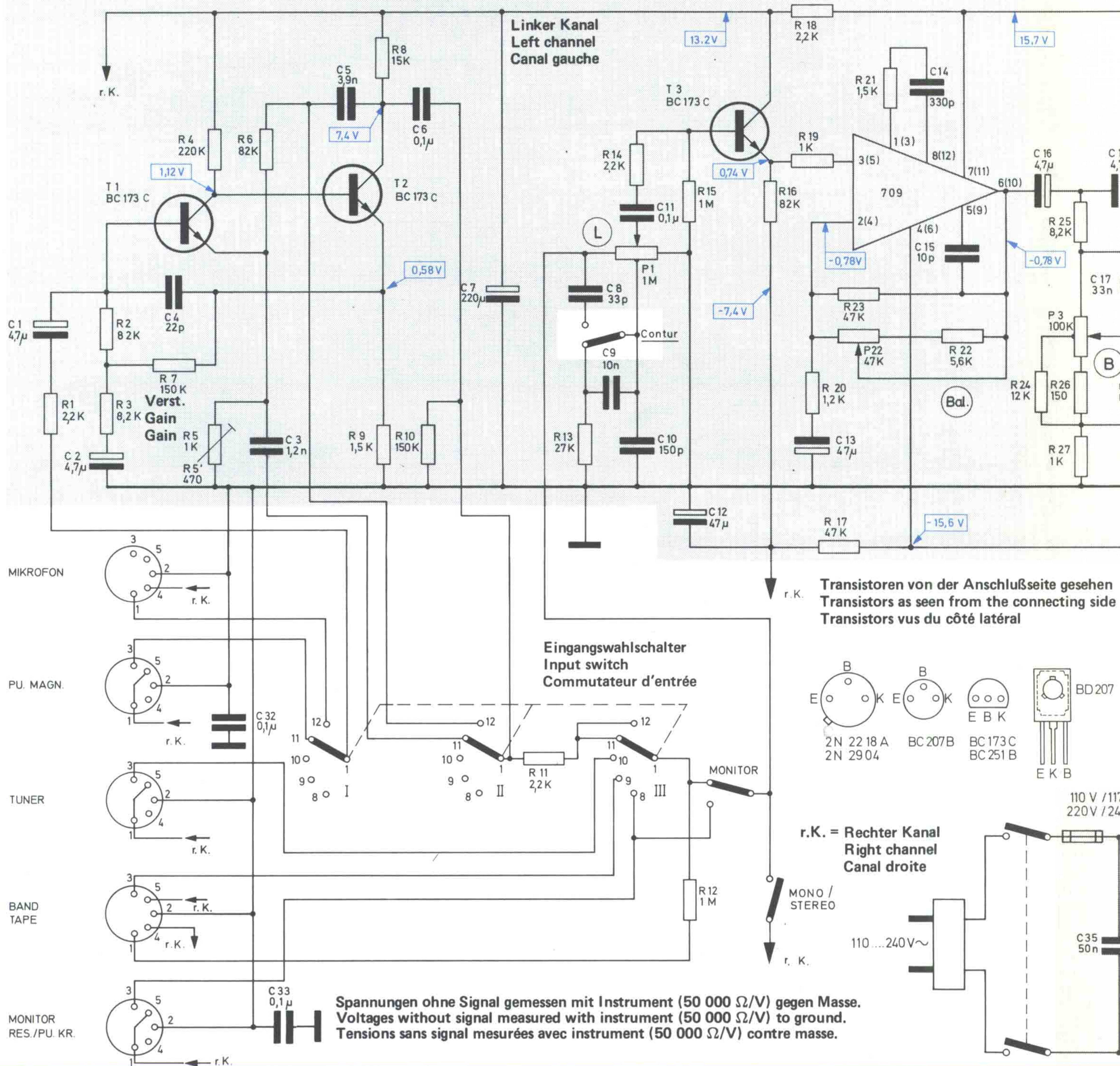


Fig. 5 Endverstärker 228 717
(Leiterseite)

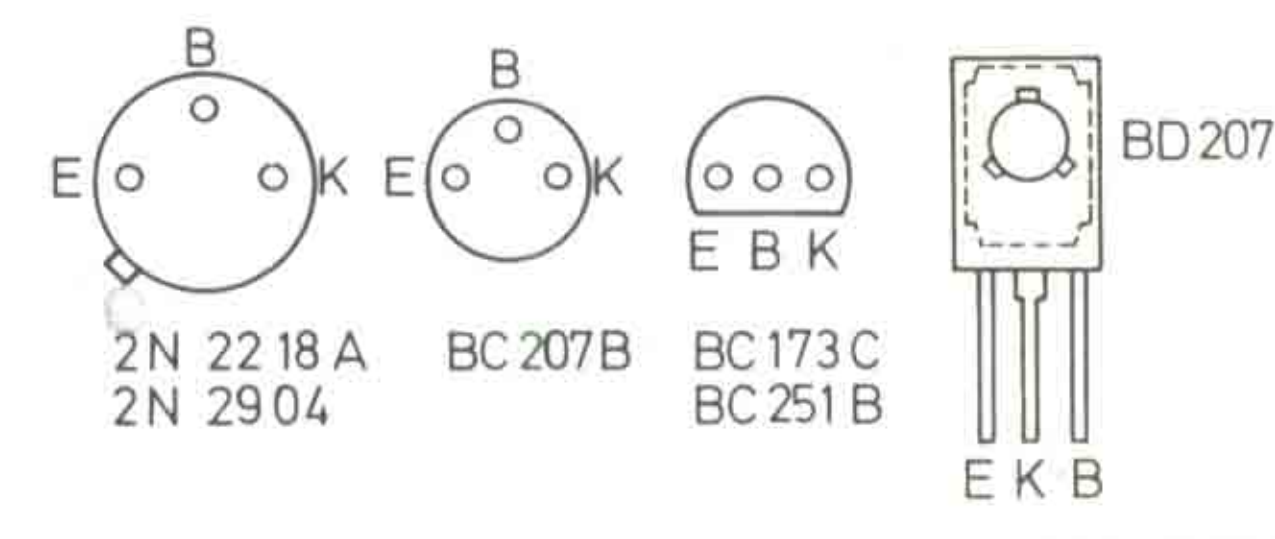


Dual

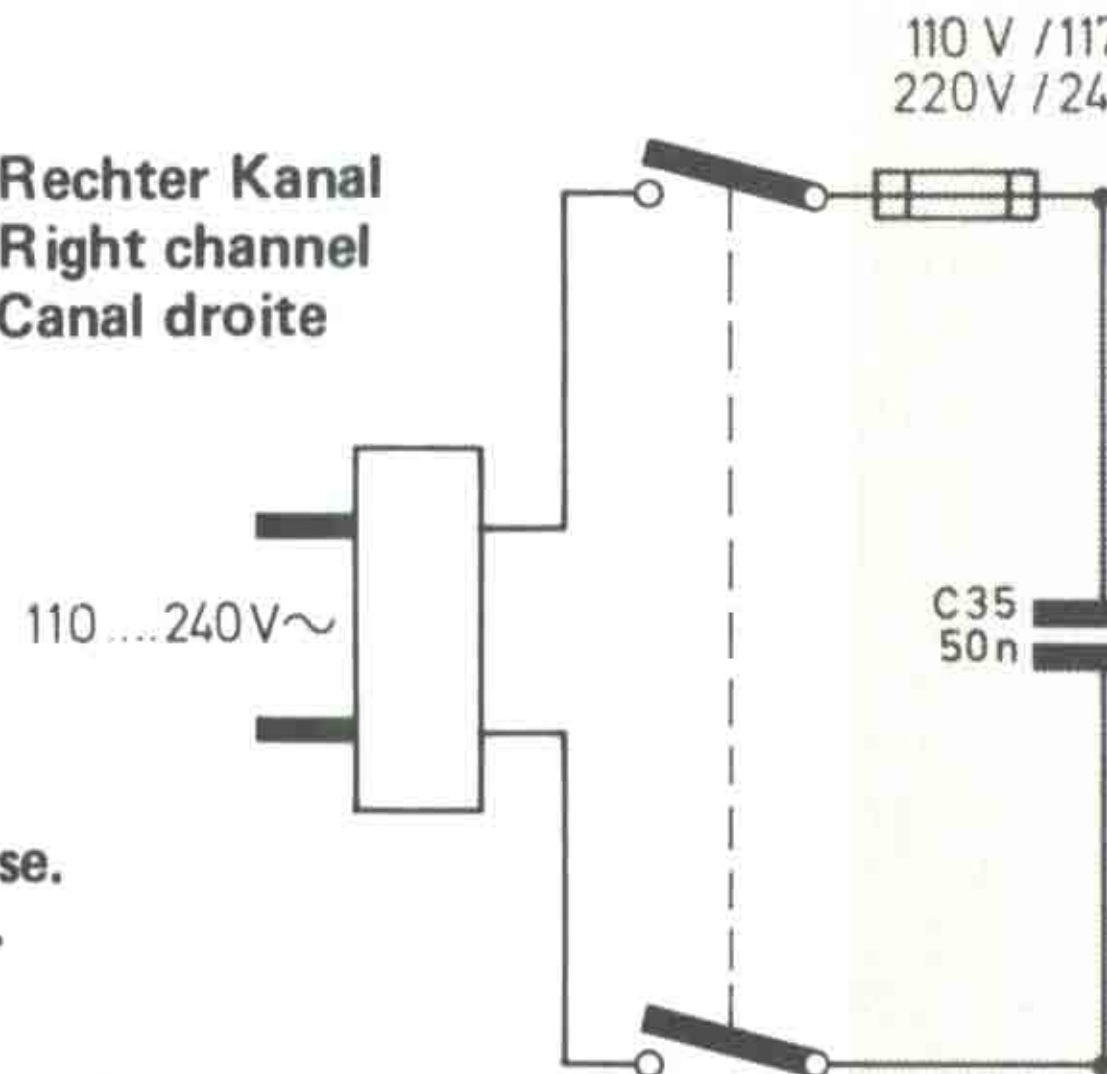
Dual CV 6



Transistoren von der Anschlußseite gesehen
Transistors as seen from the connecting side
Transistors vus du côté latéral

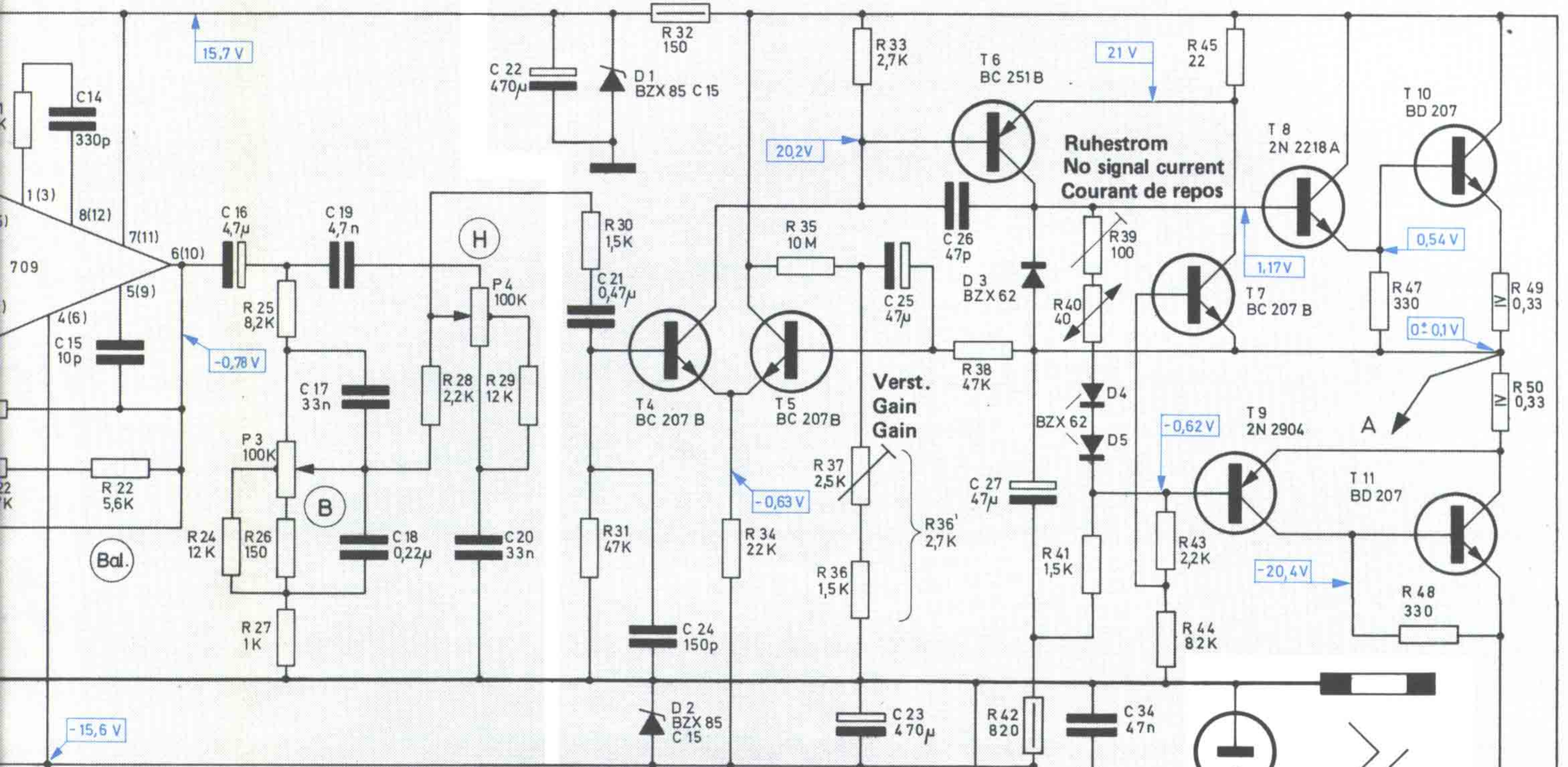


r.K. = Rechter Kanal
Right channel
Canal droite



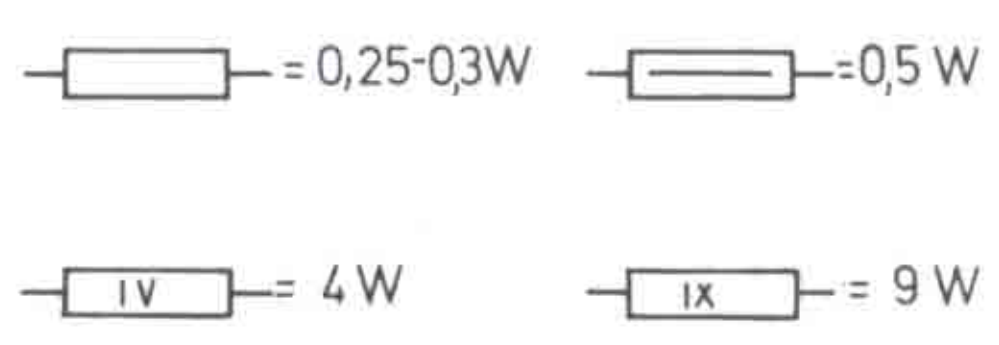
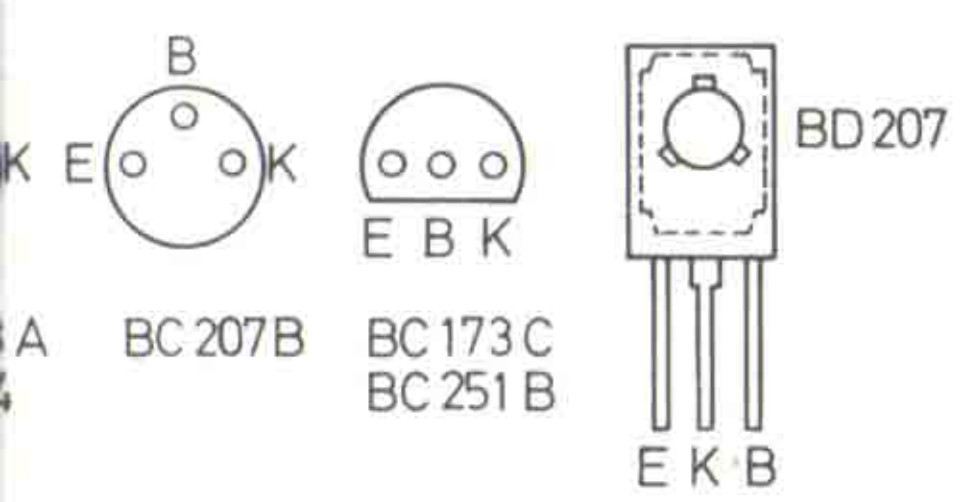
R	1	2	3	4	5	6	7	8	9	10	11	12	13	14	15	16	18	19	20	21	22	23	24	25	
C	1	2	3	4	5	6	7	8	9	10	11	12	13	14	15	16	17	18	19	20	21	22	23	24	25

al CV 60

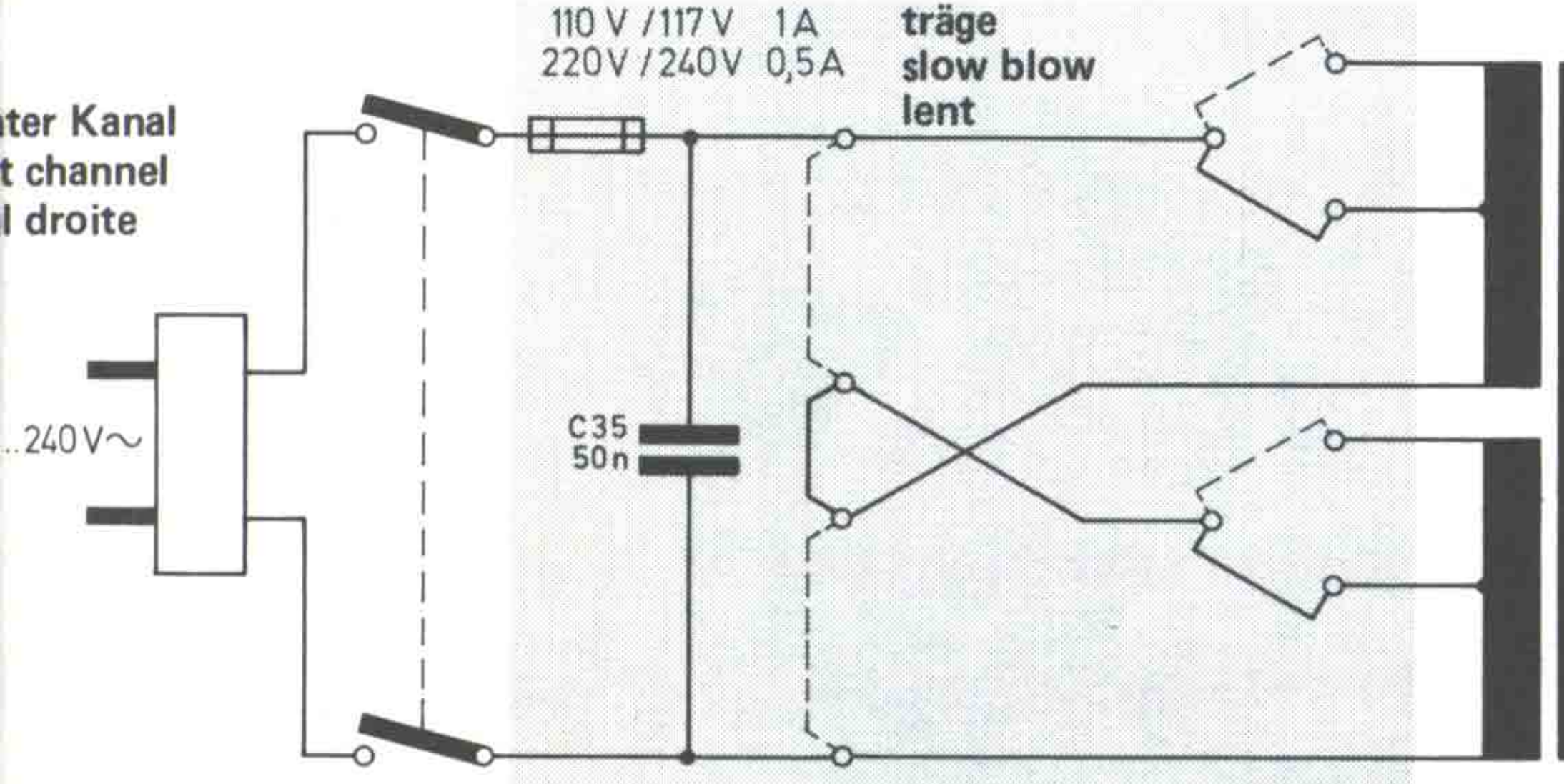


oren von der Anschlußseite gesehen
ors as seen from the connecting side
ors vus du côté latéral

Belastbarkeit der Widerstände
Resistor loading capacity
Capacité admissible de charge des résistances



ter Kanal
t channel
l droite



Ströme gemessen mit Instrument 333 Ω / V
Currents measured with instrument 333 Ω / V
Courants mesurés avec instrument 333 Ω / V

Änderungen vorbehalten
Alterations reserved
Modifications réservées

21	22	24	P3	28	P4	29	30	32	34	35	37	38	42	39	43	45			
		16	26 27				31				36		46	40	44			47	49
14	15			19		22		24		23	25 30	26	27	34	51	52		48	50
				35	20		21				31			29					

Fig. 7 Trafoanschlußplatte 212 600
(Bestückungsseite)

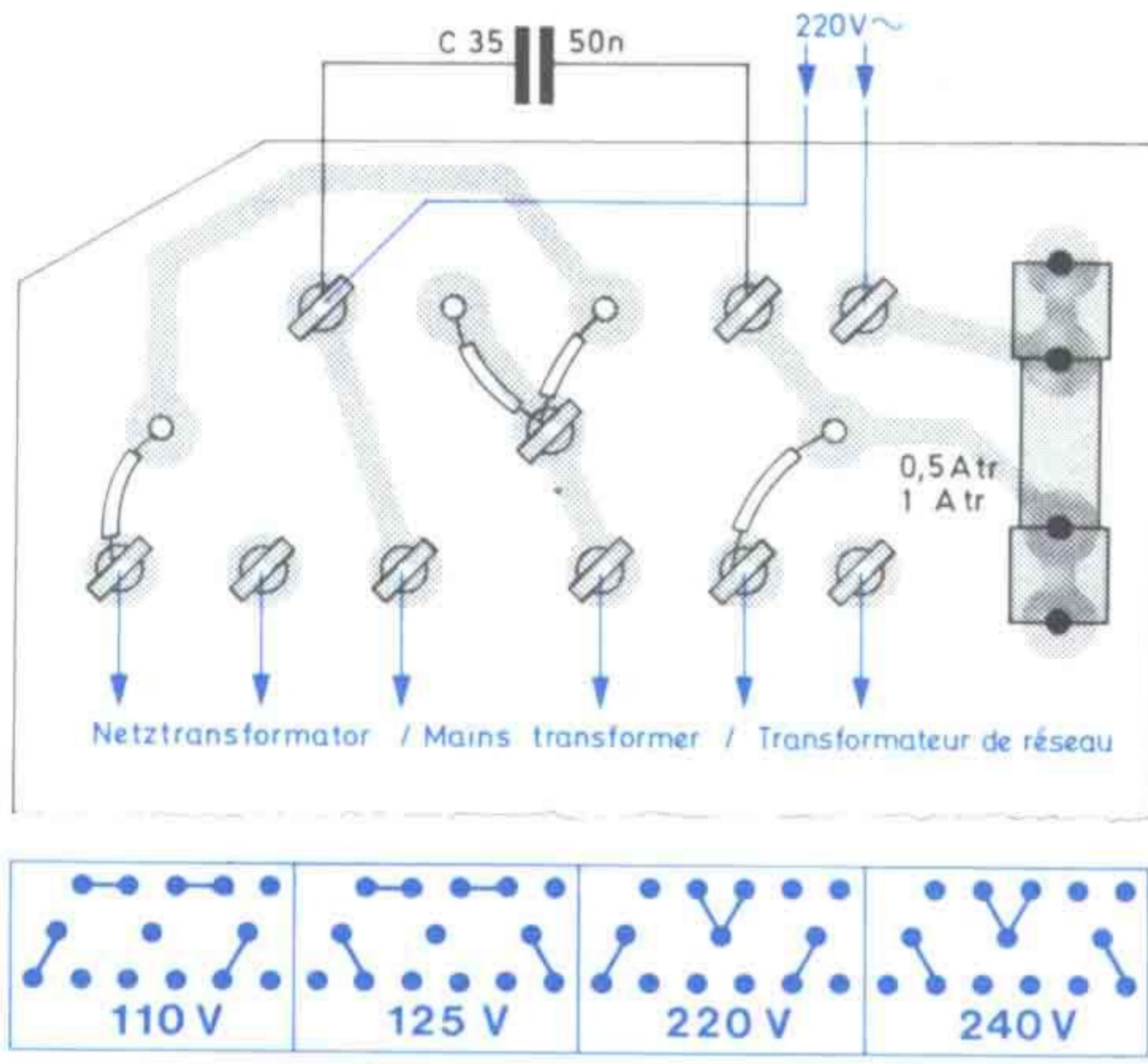


Fig. 8 Anschlußplatte 223 196
(Bestückungsseite)

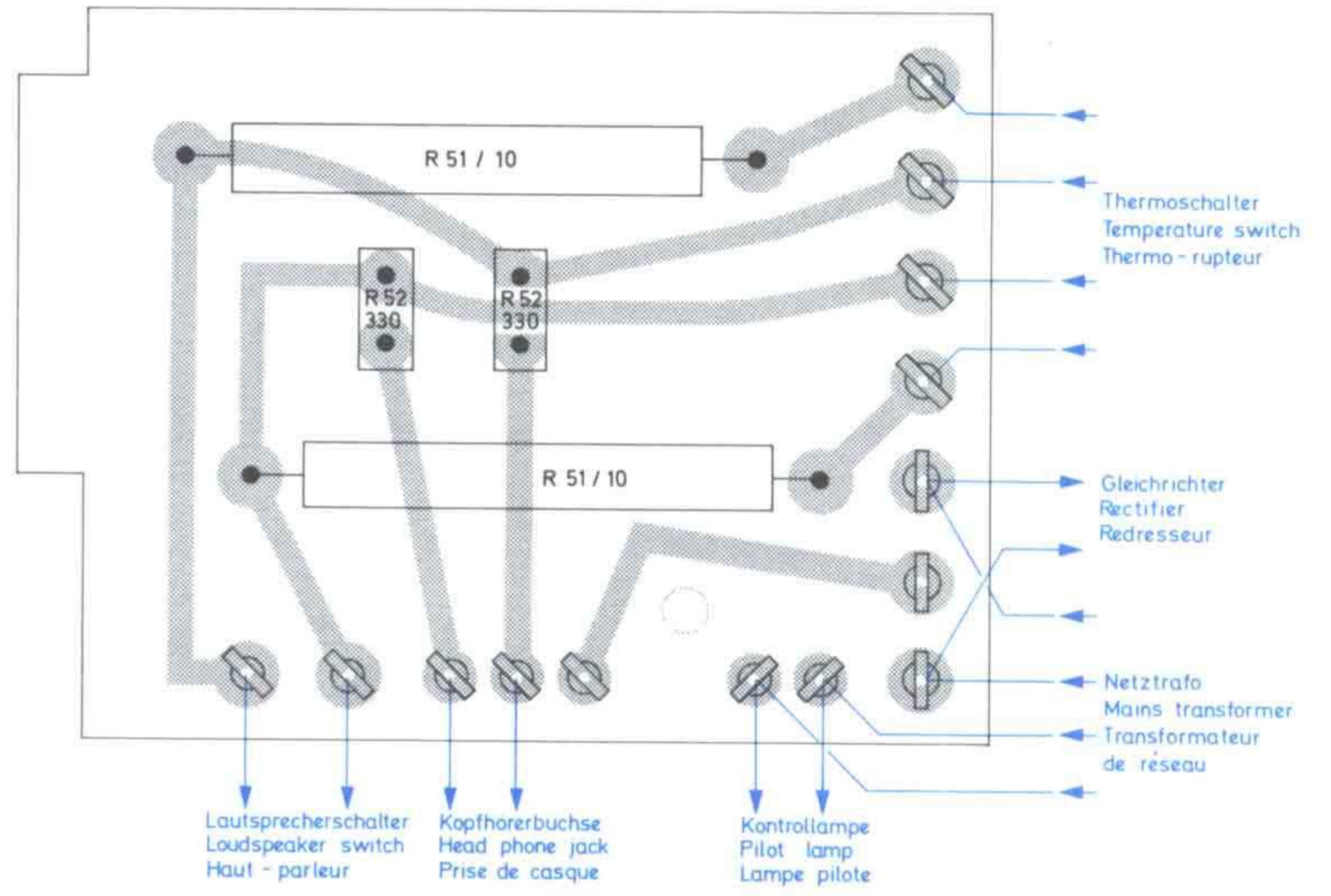
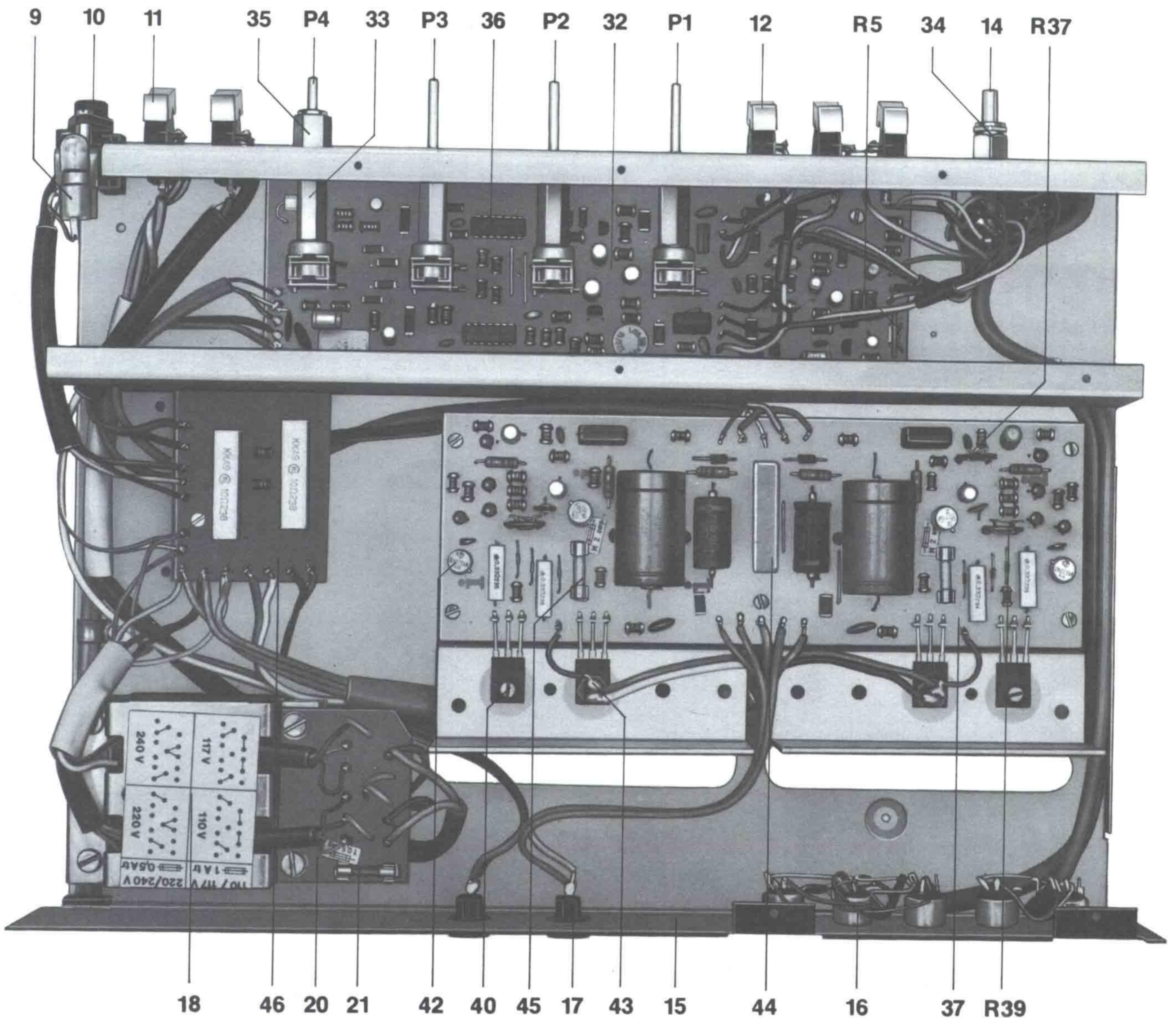


Fig. 9 Chassis Dual TV 42



Ersatzteile Dual CV 60

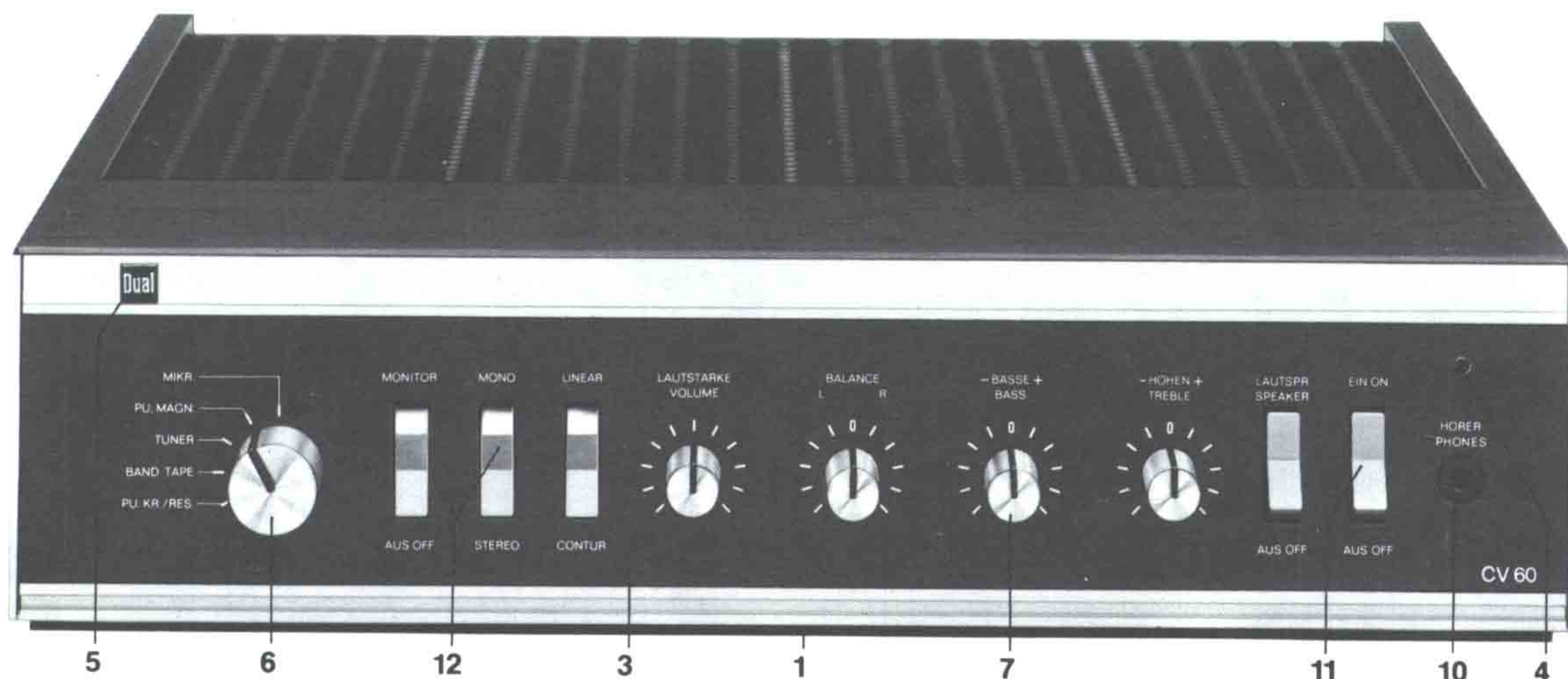
Pos.-Nr.	Art.-Nr.	Bezeichnung	Anzahl	Preisgruppe
1	224 488	Gehäuse nußbaum kpl.	1	076
	224 490	Gehäuse weiß kpl.	1	078
2	223 794	Lüftungsgitter	1	049
3	224 491	Profilblende kpl.	1	064
	223 625	Sperrscheibe	4	012
4	203 763	Leuchtstab	1	015
	200 444	Federscheibe	1	013
5	222 335	Dual-Schild	1	018
6	221 912	Drehknopf	1	026
7	223 148	Drehknopf	4	027
8	227 443	Sechskantblechschraube 3,5 x 13	5	013
	210 641	Scheibe 4,2 x 10 x 1	5	012
	225 948	Topfscheibe	5	013
9	210 113	Lampenfassung E 10	1	018
	209 439	Glühlampe 7 V/0,3 A	1	021
10	216 038	Kopfhörerbuchse	1	024
	216 013	Distanzrohr	2	016
	227 471	Sechskantblechschraube 2,9 x 19	2	013
11	216 036	Wippschalter "aus"	3	032
12	216 037	Wippschalter "um"	2	032
13	210 486	Zylinder-Schraube AM 3 x 8	10	012
14	223 244	Stufendrehschalter (Eingangswahlschalter)	1	045
R 11	217 861	Schicht-Widerstand 2,2 kΩ/0,25 W/ 5 %	2	016
R 12	216 415	Schicht-Widerstand 1 MΩ/0,25 W/10 %	2	016
15	223 199	Rückwand kpl.	1	053
	202 710	Durchführung	1	015
16	209 461	Flanschsteckdose (5-pol.)	5	022
17	209 483	Lautsprecherbuchse (2-pol.)	2	020
C 32	216 414	Keramik-Scheibenkondensator 0,1 μF/16 V	2	021
C 33	216 414	Keramik-Scheibenkondensator 0,1 μF/16 V	2	021
18	224 492	Netztrafo kpl.	1	077
	224 017	Trafo-Anschlußschild	1	013
19	209 939	Kabeldurchführungstülle	4	014
	212 614	Distanzscheibe	8	016
	225 443	Zylinderschraube M 5 x 16	4	012
20	212 600	Trafo-Anschlußplatte kpl.	1	046
21	209 738	G-Schmelzeinsatz 0,5 A träge (220/240 V)	1	018
	209 737	G-Schmelzeinsatz 1 A träge (110/117 V)	1	018
C 35	216 314	Papierkondensator 50 nF/250 V~/20 %	1	024
22	220 141	Netzkabel kpl.	1	028
23	200 447	Kabelschelle	1	013
24	210 586	Scheibe 3,2 x 7 x 0,5	2	011
25	202 041	Scheibe 3,2 x 7 x 0,5	2	011
26	227 467	Sechskantblechschraube 2,9 x 6,5	24	013
27	210 284	Zylinderblechschraube mit Kreuzschlitz 2,9 x 6,5	4	012
28	210 286	Linienblechschraube mit Kreuzschlitz 2,9 x 9,5	2	012
29	212 586	Verpackungskarton kpl.	1	041
30	223 855	Spannungsschild	1	014
31	223 349	Bedienungsanleitung	1	-
<u>Steuerverstärker</u>				
32	228 716	Steuerverstärkerplatte kpl. bestückt	1	087
33	225 451	Distanzmutter	4	021
34	223 228	Distanzmutter	1	020
35	223 229	Distanzmutter	1	020
36	223 308	Integrierte Schaltung	2	028
P 1	227 301	Tandem-Potentiometer 2 x 1 MΩ pos. log.	1	046
P 2	227 299	Tandem-Potentiometer 2 x 47 kΩ lin.	1	045
P 3	227 300	Tandem-Potentiometer 2 x 100 kΩ lin.	2	046
P 4	227 300	Tandem-Potentiometer 2 x 100 kΩ lin.	2	046
T 1	209 863	Transistor BC 173 C	6	W.-Gr. E.
T 2	209 863	Transistor BC 173 C	6	W.-Gr. E.
T 3	209 863	Transistor BC 173 C	6	W.-Gr. E.
R 1	223 216	Schicht-Widerstand 2,2 kΩ/0,3 W/5 %	7	016

Pos.-Nr.	Art.-Nr.	Bezeichnung	Anzahl	Preisgruppe
R 2	223 218	Schicht-Widerstand 82 kΩ/0,3 W/5 %	6	016
R 3	223 257	Schicht-Widerstand 8,2 kΩ/0,3 W/5 %	4	016
R 4	223 258	Schicht-Widerstand 220 kΩ/0,3 W/5 %	2	016
R 5	209 625	Einstellregler 1 kΩ/0,15 W lin.	1	023
R 5	223 259	Schicht-Widerstand 470 Ω/0,3 W/5 %	1	016
R 6	223 218	Schicht-Widerstand 82 kΩ/0,3 W/5 %	6	016
R 7	223 260	Schicht-Widerstand 150 kΩ/0,3 W/5 %	4	016
R 8	223 261	Schicht-Widerstand 15 kΩ/0,3 W/5 %	2	016
R 9	223 211	Schicht-Widerstand 1,5 kΩ/0,3 W/5 %	4	016
R 10	223 260	Schicht-Widerstand 150 kΩ/0,3 W/5 %	4	016
R 13	223 262	Schicht-Widerstand 27 kΩ/0,3 W/5 %	2	016
R 14	223 216	Schicht-Widerstand 2,2 kΩ/0,3 W/5 %	7	016
R 15	223 263	Schicht-Widerstand 1 MΩ/0,3 W/5 %	2	016
R 16	223 218	Schicht-Widerstand 82 kΩ/0,3 W/5 %	6	016
R 17	223 212	Schicht-Widerstand 47 kΩ/0,3 W/5 %	3	016
R 18	223 216	Schicht-Widerstand 2,2 kΩ/0,3 W/5 %	7	016
R 19	223 264	Schicht-Widerstand 1 kΩ/0,3 W/5 %	4	016
R 20	223 265	Schicht-Widerstand 1,2 kΩ/0,3 W/5 %	2	016
R 21	223 211	Schicht-Widerstand 1,5 kΩ/0,3 W/5 %	4	016
R 22	223 266	Schicht-Widerstand 5,6 kΩ/0,3 W/5 %	2	016
R 23	223 212	Schicht-Widerstand 47 kΩ/0,3 W/5 %	3	016
R 24	223 267	Schicht-Widerstand 12 kΩ/0,3 W/5 %	4	016
R 25	223 257	Schicht-Widerstand 8,2 kΩ/0,3 W/5 %	4	016
R 26	223 268	Schicht-Widerstand 150 Ω/0,3 W/5 %	2	016
R 27	223 264	Schicht-Widerstand 1 kΩ/0,3 W/5 %	4	016
R 28	223 216	Schicht-Widerstand 2,2 kΩ/0,3 W/5 %	7	016
R 29	223 267	Schicht-Widerstand 12 kΩ/0,3 W/5 %	4	016
C 1	222 219	Elyt-Kondensator 4,7 μF/ 25 V	6	019
C 2	222 219	Elyt-Kondensator 4,7 μF/ 25 V	6	019
C 3	217 873	Styroflex-Folien-Kondensator 1,2 nF/120 V/ 5 %	2	019
C 4	217 862	Keramik-Scheiben-Kondensator 22 pF/500 V/10 %	2	019
C 5	216 398	Styroflex-Folien-Kondensator 3,9 nF/ 63 V/ 5 %	2	019
C 6	222 495	Folien-Kondensator 0,1 μF/250 V/ 5 %	4	018
C 7	223 269	Elyt-Kondensator 220 μF/ 16 V	1	022
C 8	223 276	Keramik-Scheiben-Kondensator 33 pF/500 V/10 %	2	015
C 9	223 277	Folien-Kondensator 10 nF/400 V/10 %	2	017
C 10	223 221	Keramik-Scheiben-Kondensator 150 pF/500 V/10 %	2	015
C 11	222 495	Folien-Kondensator 0,1 μF/250 V/ 5 %	4	018
C 12	220 265	Elyt-Kondensator 47 μF/ 16 V	3	022
C 13	220 265	Elyt-Kondensator 47 μF/ 16 V	3	022
C 14	223 278	Keramik-Scheiben-Kondensator 330 pF/500 V/10 %	2	015
C 15	223 279	Keramik-Scheiben-Kondensator 10 pF/500 V/10 %	2	015
C 16	222 219	Elyt-Kondensator 4,7 μF/ 25 V	6	019
C 17	210 945	Folien-Kondensator 33 nF/100 V/10 %	4	019
C 18	222 499	Folien-Kondensator 0,22 μF/100 V/ 5 %	2	019
C 19	217 981	Folien-Kondensator 4,7 nF/ 63 V/ 5 %	2	017
C 20	210 945	Folien-Kondensator 33 nF/100 V/10 %	4	019
Endverstärker				
37	228 717	Endverstärkerplatte kpl. bestückt	1	090
38	204 777	Distanzmutter M 3 x 12	5	016
39	210 480	Zylinderschraube 3 x 6	10	012
40	222 199	Zylinderschraube 3,5 x 15	2	012
41	222 200	Sechskantmutter M 3,5	4	012
	222 202	Glimmerscheibe	4	015
	223 103	Isoliernippel	4	014
42	222 497	Antiwärmscheibe	4	013
43	223 208	Thermoschalter	2	032
44	218 414	Silizium-Gleichrichter B 40 C 2200	1	047
45	223 190	G-Schmelzeinsatz 2 A mittelträge	2	017
D 1	223 224	Z-Diode BZX 85 - C 15	2	W.-Gr. E.
D 2	223 224	Z-Diode BZX 85 - C 15	2	W.-Gr. E.
D 3	216 027	Diode BZX 62	6	W.-Gr. E.
D 4	216 027	Diode BZX 62	6	W.-Gr. E.
D 5	216 027	Diode BZX 62	6	W.-Gr. E.
T 4	223 223	Transistor BC 207 B	6	W.-Gr. E.
T 5	223 223	Transistor BC 207 B	6	W.-Gr. E.
T 6	220 609	Transistor BC 251 B	2	W.-Gr. E.
T 7	223 223	Transistor BC 207 B	6	W.-Gr. E.
T 8	224 277	Transistor 2 N 2218 A kpl.	2	W.-Gr. E.

Pos.-Nr.	Art.-Nr.	Bezeichnung	Anzahl	Preisgruppe
T 9	224 278	Transistor 2 N 2904 kpl.	2	W.-Gr. E.
T 10	224 294	Transistor BD 207 kpl.	4	W.-Gr. E.
T 11	224 294	Transistor BD 207 kpl.	4	W.-Gr. E.
R 30	223 211	Schicht-Widerstand 1,5 kΩ/0,3 W/ 5 %	5	016
R 31	223 212	Schicht-Widerstand 47 kΩ/0,3 W/ 5 %	4	016
R 32	223 213	Schicht-Widerstand 150 Ω/0,5 W/ 5 %	2	016
R 33	223 214	Schicht-Widerstand 2,7 kΩ/0,3 W/ 5 %	3	016
R 34	223 215	Schicht-Widerstand 22 kΩ/0,3 W/ 5 %	2	016
R 35	220 544	Schicht-Widerstand 10 MΩ/0,3 W/10 %	2	016
R 36	223 211	Schicht-Widerstand 1,5 kΩ/0,3 W/ 5 %	5	016
R 36	223 214	Schicht-Widerstand 2,7 kΩ/0,3 W/ 5 %	3	016
R 37	224 148	Einstellregler 2,5 kΩ/0,15 W lin.	1	020
R 38	223 212	Schicht-Widerstand 47 kΩ/0,3 W/ 5 %	4	016
R 39	223 275	Einstellregler 100 Ω/0,15 W lin.	2	020
R 40	209 902	Heissleiter K 151 40 Ω	2	023
R 41	223 211	Schicht-Widerstand 1,5 kΩ/0,3 W/ 5 %	5	016
R 42	223 220	Schicht-Widerstand 820 Ω/0,5 W/ 5 %	2	016
R 43	223 216	Schicht-Widerstand 2,2 kΩ/0,3 W/ 5 %	2	016
R 44	223 218	Schicht-Widerstand 82 kΩ/0,3 W/ 5 %	2	016
R 45	223 219	Schicht-Widerstand 22 Ω/0,3 W/ 5 %	2	016
R 46	223 213	Schicht-Widerstand 150 Ω/0,5 W/ 5 %	2	016
R 47	223 207	Schicht-Widerstand 330 Ω/0,3 W/ 5 %	4	016
R 48	223 207	Schicht-Widerstand 330 Ω/0,3 W/ 5 %	4	016
R 49	223 217	Draht-Widerstand 0,33 Ω/4 W/10 %	4	020
R 50	223 217	Draht-Widerstand 0,33 Ω/4 W/10 %	4	020
R 53	224 147	Schicht-Widerstand 10 Ω/0,3 W/ 5 %	2	016
C 21	216 386	Folien-Kondensator 0,47 μF/100 V/20 %	2	023
C 22	221 089	Elyt-Kondensator 470 μF/ 15 V	2	022
C 23	221 089	Elyt-Kondensator 470 μF/ 15 V	2	022
C 24	223 221	Keramik-Scheiben-Kondensator 150 pF/500 V/10 %	2	015
C 25	220 265	Elyt-Kondensator 47 μF/ 16 V	4	022
C 26	213 498	Keramik-Scheiben-Kondensator 47 pF/500 V/10 %	2	018
C 27	220 265	Elyt-Kondensator 47 μF/ 16 V	4	022
C 28	223 222	Elyt-Kondensator 4700 μF/ 25 V	2	034
C 29	223 222	Elyt-Kondensator 4700 μF/ 25 V	2	034
C 30	222 495	Folien-Kondensator 0,1 μF/250 V/ 5 %	2	018
C 31	222 495	Folien-Kondensator 0,1 μF/250 V/ 5 %	2	018
C 34	216 389	Keramik-Scheiben-Kondensator 47 nF/ 50 V	2	020
<u>Anschlußplatte</u>				
46	223 196	Anschlußplatte kpl. bestückt	1	055
47	205 102	Gewindebolzen	1	018
48	210 480	Zylinderschraube AM 3 x 6	2	012
R 51	223 206	Draht-Widerstand 10 Ω/9 W/10 %	2	020
R 52	223 207	Schicht-Widerstand 330 Ω/0,3 W/ 5 %	2	016
R 54	228 049	Auslöt-Draht-Widerstand 8,2 Ω/7 W/10 %	1	020

Änderungen vorbehalten!

Fig. 10 HiFi-Stereo-Verstärker Dual CV 60



Prüf- und Justierdaten

Stromaufnahme

im Leerlauf an 220 V ca. 120 mA
bei Vollast an 220 V ca. 500 mA

Betriebsspannungen

Regelverstärker ± 14 V bis ± 17 V
Endstufe im Leerlauf ± 20 V bis ± 23 V
Spannungsabfall bei Vollast max. 6 V

Ruhestrom

nach dem Einschalten an der
Sicherung gemessen ca. 60 mA
Eine Korrektur ist mit dem Regler R 39 vor-
zunehmen.

Thermosicherung

Die beiden Kanäle sind nacheinander wie
folgt zu prüfen.
Den Ausgang kurzschließen und die Netzstrom-
aufnahme messen max. 550 mA

Nach max. 2 Minuten muß der Thermoschalter
auf eine geringere Ausgangsleistung umschal-
ten. Netzstromaufnahme dann max. 200 mA

Nach weiteren max. 1 1/2 Minuten muß der
Thermoschalter wieder auf volle Leistung
schalten.

Kurzbezeichnung für Regler, Schalter und Einstellung

La = Lautstärkeregler
Ba = Balanceregler
Kl = Klangregler (Bässe, Höhen)
Co = CONTUR/LINEAR-Schalter in Stellung
CONTUR
Li = CONTUR/LINEAR-Schalter in Stellung
LINEAR
Tu = Eingangswahlschalter in Stellung
TUNER
PU-M = Eingangswahlschalter in Stellung
PU-MAGNET

1 = Regler offen
2 = Regler in mechanischer Mittenstellung
3 = Regler zurückgedreht
6 = Regler 6 dB unter Vollaussteuerung
20 = Regler 20 dB unter Vollaussteuerung
40 = Regler 40 dB unter Vollaussteuerung

Ausgangsleistung

Tu, Ba 2, La 1
1 000 Hz am Eingang TUNER einspeisen, beide
Kanäle ansteuern.
Ausgangsspannung an 4 Ω /Kanal min. 9 V
(20 W)
An der Tonbandbuchse (Kontakte 1/2 und 4/2),
abgeschlossen mit 100 k Ω 20 - 30 mV
Am Kopfhörerausgang mit
400 Ω abgeschlossen 4,5 - 5,5 V
Erforderliche Eingangsspannung 260 - 320 mV

Klirrfaktor

gemessen über Tuner-Eingang, siehe Fig. 13.
Bei der Kontrolle des Klirrfaktors mit dem
Oszillographen (PU-Magnet, Mikrofon) dür-
fen keine Verzerrungen sichtbar sein.

Lautstärkeregler

Tu, Ba 2, Li
1 000 Hz am Eingang TUNER einspeisen und
den gesamten Regelbereich auf Parallelität
der Reglerbahnen prüfen.
Kanalabweichung K 1/K 2 im Bereich zwischen
La 1 und La 20 ≤ 3 dB

Kanalabweichung K 1/K 2 im Bereich zwischen
La 20 und La 40 ≤ 5 dB

Physiologische Lautstärkeregelung

Tu, Ba 2, La 40, Co
1 000 Hz am Eingang TUNER einspeisen, beide
Kanäle bei 1 000 Hz auf gleichem Pegel.
Bassanhebung bei 40 Hz 13 - 17 dB
Höhenanhebung bei 12,5 kHz 4 - 7 dB
Kanalabweichung ≤ 3 dB

Klangregler

Tu, Ba 2, La 1
1 000 Hz am Eingang TUNER einspeisen. Aus-
gangssignal 0 dB absolut (775 mV).
Bassregler
Bassanhebung bei 40 Hz 13 - 16 dB
Bassabsenkung bei 40 Hz 14 - 18 dB
Kanalabweichung ≤ 2 dB
Höhenregler
Höhenanhebung bei 12,5 kHz 14 - 17 dB
Höhenabsenkung bei 12,5 kHz 14 - 17 dB
Kanalabweichung ≤ 2 dB

Balanceregler

Regelwirkung + 2 dB bis + 4 dB
- 9 dB bis - 12 dB

Linearität des Verstärkers

Tu, Ba 2, Kl 2, Li
Abweichungen von der 0-dB-Linie zwischen
40 Hz und 12,5 kHz
bei La 6 $\pm 1,5$ dB
bei La 40 ± 2 dB

Frequenzgang des Vorverstärkers

Tu, Ba 2, La 1
Am Eingang TUNER 1 000 Hz, 40 Hz, 12,5 kHz
einspeisen und jeweils mit den Klangreglern
gleichen Pegel einstellen.
Dann den Signalgenerator mit verringertem
Pegel an den Eingang PU-MAGNET legen.
PU-M. Alle Regler bleiben unverändert.
Bassanhebung bei 40 Hz 18 dB ± 2 dB
Höhenabsenkung bei 12,5 kHz 15 dB ± 2 dB
bezogen auf den 1 000 Hz-Pegel

Eingangsempfindlichkeiten

Ba 2, La 1
Meßfrequenz 1 000 Hz. Erforderliche Eingangs-
spannung für Vollaussteuerung des Verstär-
kers.
Radio 260 - 320 mV
Tonband 260 - 320 mV
PU-Kristall 260 - 320 mV
Mikrofon 1,5 - 2,2 mV
PU-Magnet 2 - 2,8 mV

Restspannung

Ba 2, Kl 2, La 3
Restspannung max. 1 mV/Kanal
Tu, Ba 2, Kl 2, La 1
Eingang TUNER mit 100 k Ω abgeschlossen
Restspannung max. 1,5 mV/Kanal
PU-M, Ba 2, Kl 2, La 2, Li
Eingang PU-MAGNET mit 1 k Ω abgeschlossen
Restspannung max. 1,5 mV/Kanal

Fig. 11 Frequenzgang des Vorverstärkers, Magneteingang

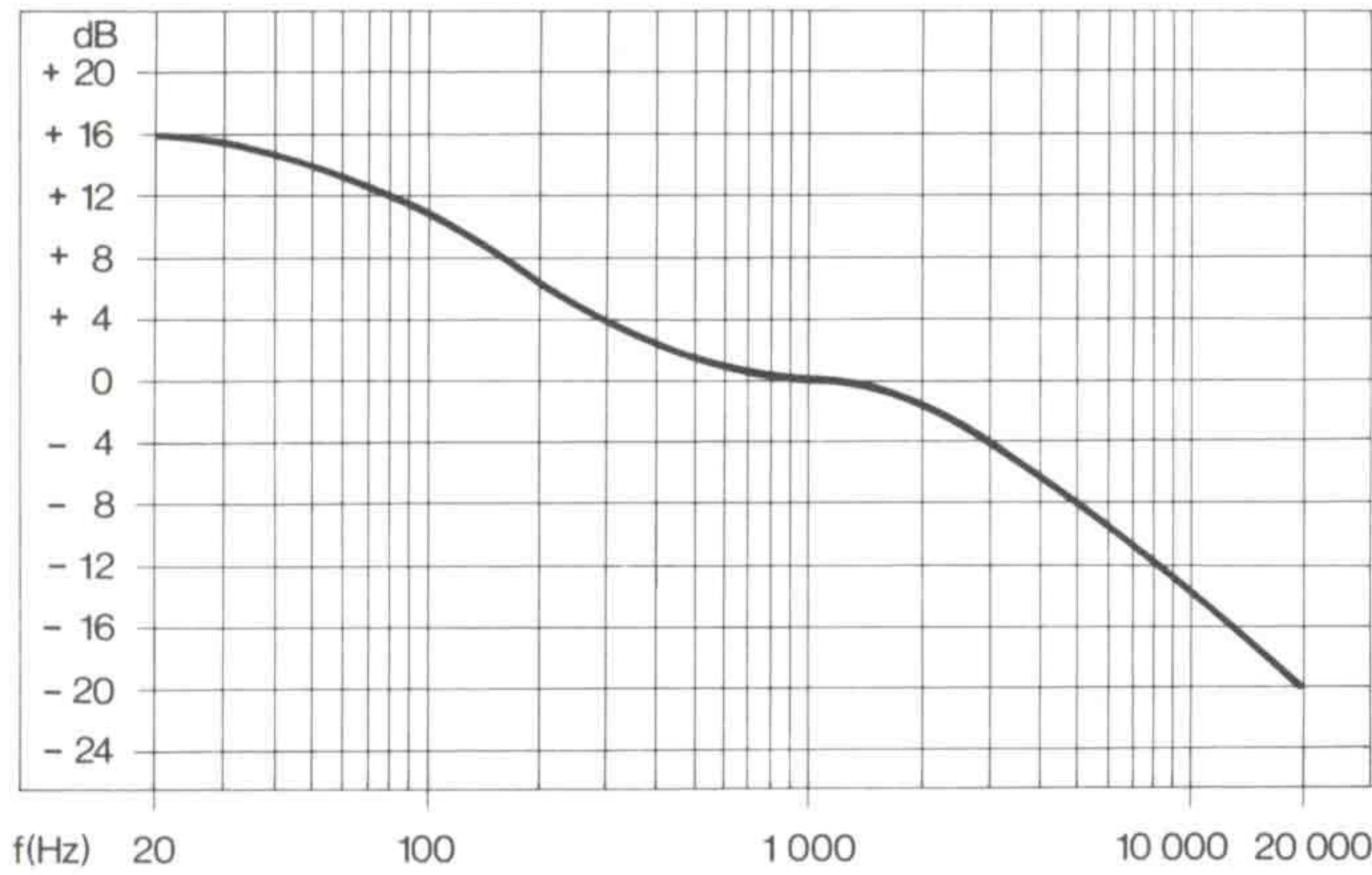


Fig. 12 Leistungsbandsbreite nach DIN 45 500 8 Hz - 60 000 Hz

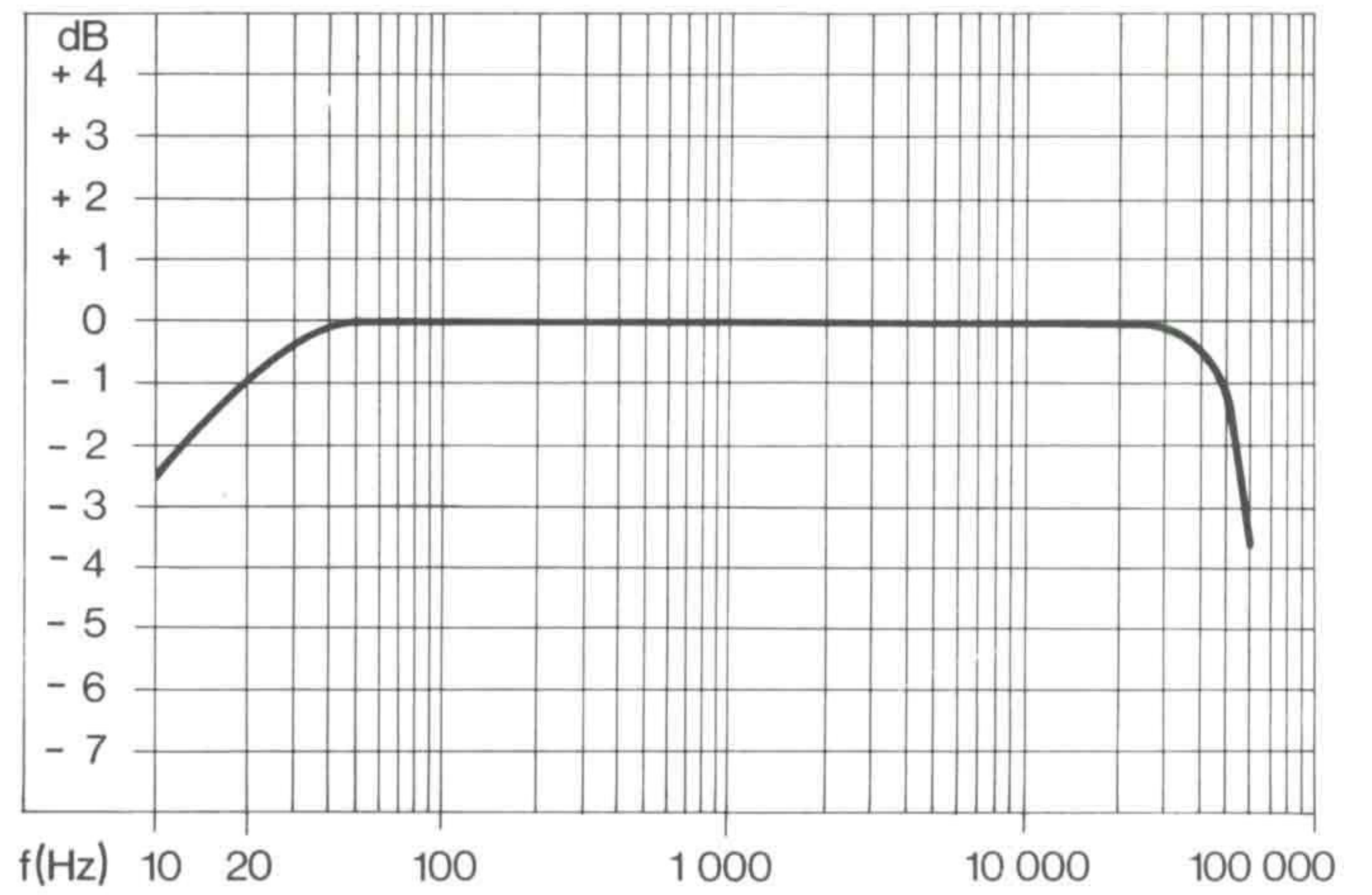


Fig. 13 Klirrgrad bei 40 Hz, 1 kHz, 12,5 kHz in Abhängigkeit von der Ausgangsleistung

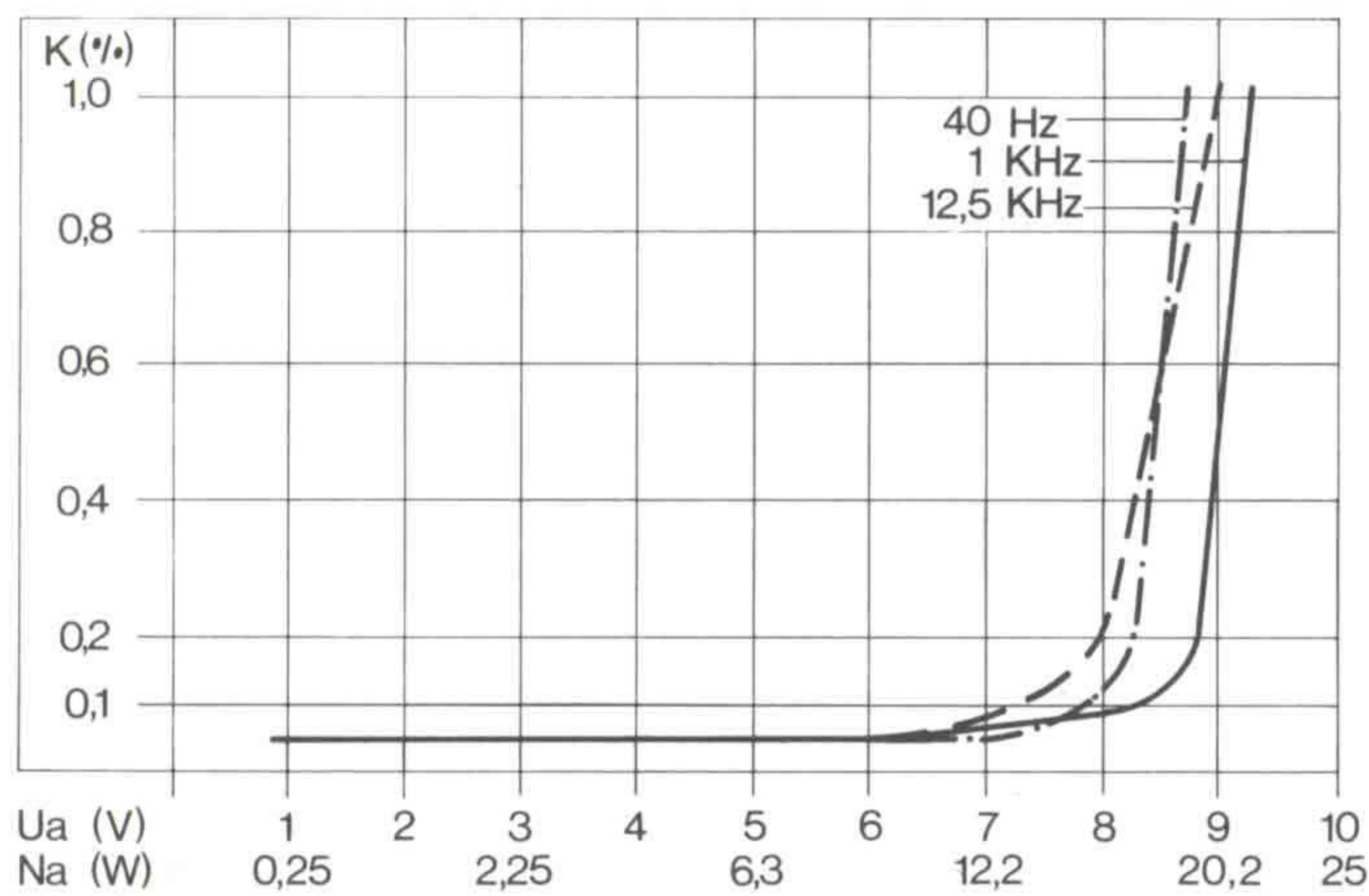


Fig. 14 Wirkungsbereiche der Klangregler. 0 dB = Bass- und Höhenregler in Mittenstellung

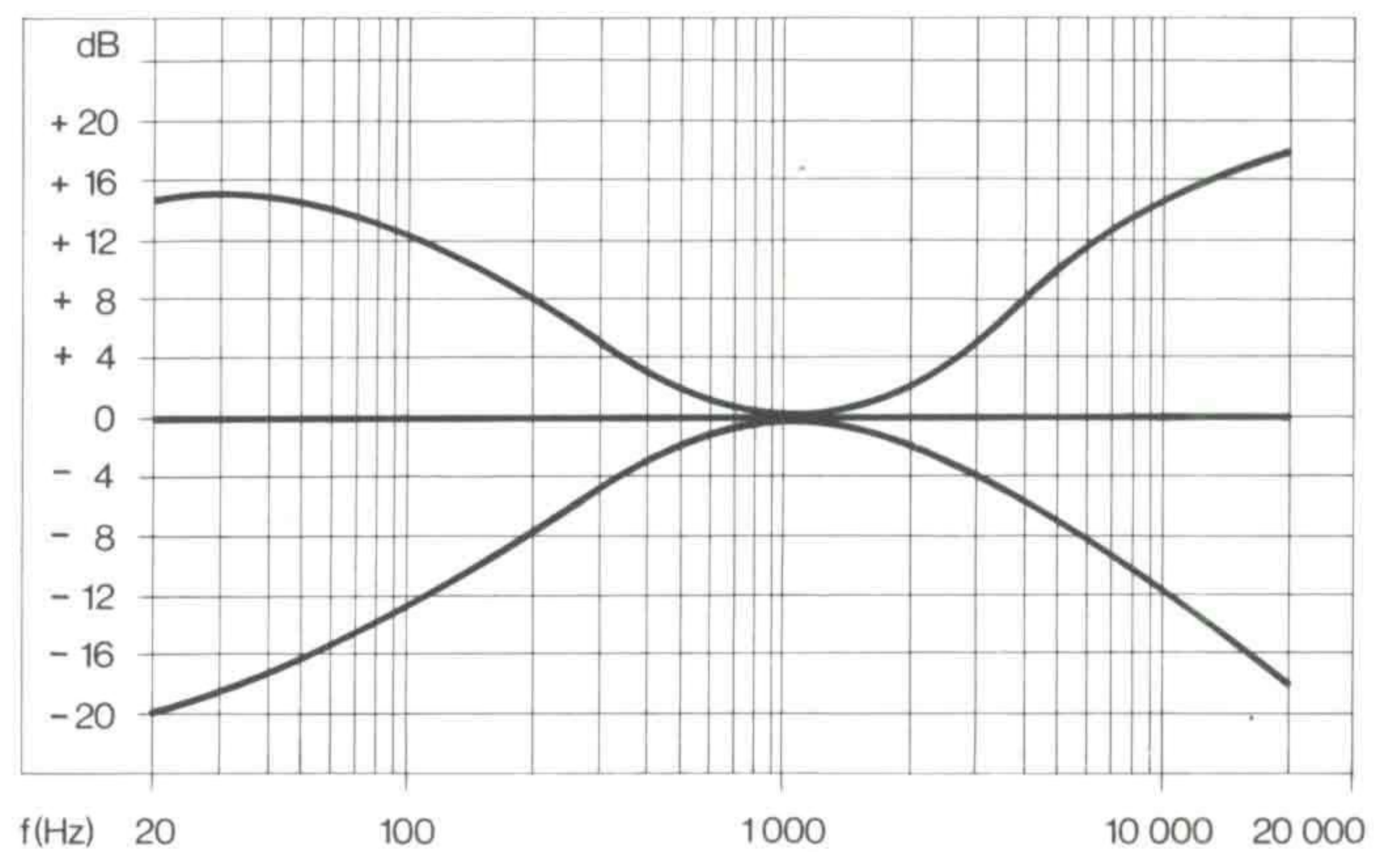


Fig. 15 Wirkungsweise der physiologischen Lautstärkeregelung. 0 dB = Lautstärkeregler offen

